

### 5. СВИДЕТЕЛЬСТВО О ПРИЕМКЕ.

Стеллаж кухонный \_\_\_\_\_  
соответствует КТО 48522475-10-2015 и признан годным для эксплуатации.  
Дата выпуска \_\_\_\_\_

Личные подписи ответственных за приемку изделия на предприятии

### 6. СВИДЕТЕЛЬСТВО ОБ УПАКОВКЕ.

Стеллаж кухонный \_\_\_\_\_  
упакован на ООО «Колдкомпани» согласно требованиям, предусмотренным  
конструкторской документацией.

Дата упаковки \_\_\_\_\_ М.П.  
(подпись)

Упаковщик \_\_\_\_\_  
(подпись)

Изделие принял \_\_\_\_\_  
(подпись)

### 7. ГАРАНТИИ ИЗГОТОВИТЕЛЯ

Гарантийный срок эксплуатации изделия - 1 год со дня ввода в  
эксплуатацию.

Гарантийный срок хранения 1 год со дня изготовления.

В течение гарантийного срока предприятие-изготовитель гарантирует  
безвозмездное устранение выявленных дефектов изготовления и замену вышедших  
из строя составных частей изделия, произошедших не по вине потребителя, при  
соблюдении потребителем условий транспортирования, хранения и эксплуатации  
изделия.

Гарантия не распространяется на случаи, когда изделие вышло из строя по  
вине потребителя в результате несоблюдения требований, указанных в паспорте.

Время нахождения изделия в ремонте в гарантийный срок не включается.

В случае невозможности устранения на месте выявленных дефектов  
предприятие-изготовитель обязуется заменить дефектное изделие.

Все детали, узлы и комплектующие изделия, вышедшие из строя в период  
гарантийного срока эксплуатации, должны быть возвращены заводу-изготовителю  
для детального анализа причин выхода из строя и своевременного принятия мер  
для их исключения.

Рекламация рассматривается только в случае поступления отказавшего  
узла, детали или комплектующего изделия с указанием обозначения изделия, срока  
изготовления и установки.

### 8. СВЕДЕНИЯ О РЕКЛАМАЦИЯХ

Рекламации предприятию-изготовителю предъявляются потребителем в  
порядке и сроки, предусмотренные Федеральным законом «О защите прав  
потребителей», а также «Об утверждении Правил продажи отдельных видов  
товаров, перечня товаров длительного пользования, на которые не  
распространяются требования покупателя о безвозмездном предоставлении ему на  
период ремонта или замены аналогичного товара, и перечня непродовольственных  
товаров надлежащего качества, не подлежащих возврату или обмену на  
аналогичный товар других размера, формы, габарита, фасона, расцветки или  
комплектации»

Рекламации направлять по адресу:

125040, г. Москва, 3-я ул. Ямского поля, д. 2, корп. 1

Телефон/факс: 8 (499) 271-79-03

E-mail: [info@hicold.ru](mailto:info@hicold.ru)

РОССИЯ

ООО «Колдкомпани»

## СТЕЛЛАЖ КУХОННЫЙ

НСК-6/4 ЭЦ

НСК-6/5 ЭЦ

НСК-7/4 ЭЦ

НСК-7/5 ЭЦ

НСК-8/4 ЭЦ

НСК-8/5 ЭЦ

НСК-9/4 ЭЦ

НСК-9/5 ЭЦ

НСК-10/4 ЭЦ

НСК-10/5 ЭЦ

НСК-11/4 ЭЦ

НСК-11/5 ЭЦ

НСК-12/4 ЭЦ

НСК-12/5 ЭЦ

**КТО 48522475-10-2015**

ПАСПОРТ  
(ИНСТРУКЦИЯ ПО СБОРКЕ)



**А Ю 77**

Сергиев Посад

## 1. НАЗНАЧЕНИЕ

Стеллаж предназначен для использования на предприятиях общественного питания. Служит для хранения пищевых продуктов и кухонных принадлежностей. Стеллаж поставляется в разобранном виде, внешний вид показан на **Рис.1**

### Характеристики стеллажей:

1. Длина: от 600 мм до 1200 мм с шагом 100 мм;
2. Ширина: 400 мм, 500 мм;
3. Высота: 2020 мм;
4. Масса (кг) приведена в таблице 1;
4. Минимальный шаг регулировки расстояния между полками 50 мм;
5. Максимальная нагрузка на стеллаж 300 кг, распределение нагрузки приведено в таблице 2.

Таблица 1

	600	700	800	900	1000	1100	1200
400	18,5	19,8	21,1	22,4	23,7	25,0	26,3
500	20,3	21,8	23,3	24,8	26,3	27,8	29,3

## 2. КОМПЛЕКТ ПОСТАВКИ

- |                         |         |
|-------------------------|---------|
| 1. Полка*               | 2 шт.** |
| 2. Основание стеллажа*  | 2 шт.   |
| 3. Стойка*              | 4 шт.   |
| 4. Опора                | 4 шт.   |
| 5. Ножка стеллажа       | 4 шт.   |
| 6. Болт М5х12           | 48 шт.  |
| 7. Шайба D5 гровер      | 48 шт.  |
| 8. Шайба D5             | 48 шт.  |
| 9. Паспорт изделия      | 1 шт.   |
| 10. Коробка упаковочная | 1 шт.   |

\* - Изготавливается из нержавеющей стали или из стали с полимерным покрытием.

\*\* - Больше количество поставляет по индивидуальному заказу.

## 3. РУКОВОДСТВО ПО МОНТАЖУ

1. Опору(4) вставить в стойки (3), вкрутить ножки (5), см. рис.1.
  2. Болтами (6) через гровер (7) и шайбу(8) прикрутить основания стеллажа (2) к стойкам (3). Болты до упора не затягивать.
  3. Установить полки (1) на желаемой высоте, закрепить их в соответствии с п. 2
  4. Подтянуть все болты
- Произвести регулировку стеллажа по горизонтали ножками (5)

**ПРИМЕЧАНИЕ:** Для придания большей устойчивости, допускается дополнительное крепление стеллажа к стене. При установке стеллажей в линию, стянуть винтами М5х20\* через отверстия для крепления полок.

\* в комплект поставки не входят.

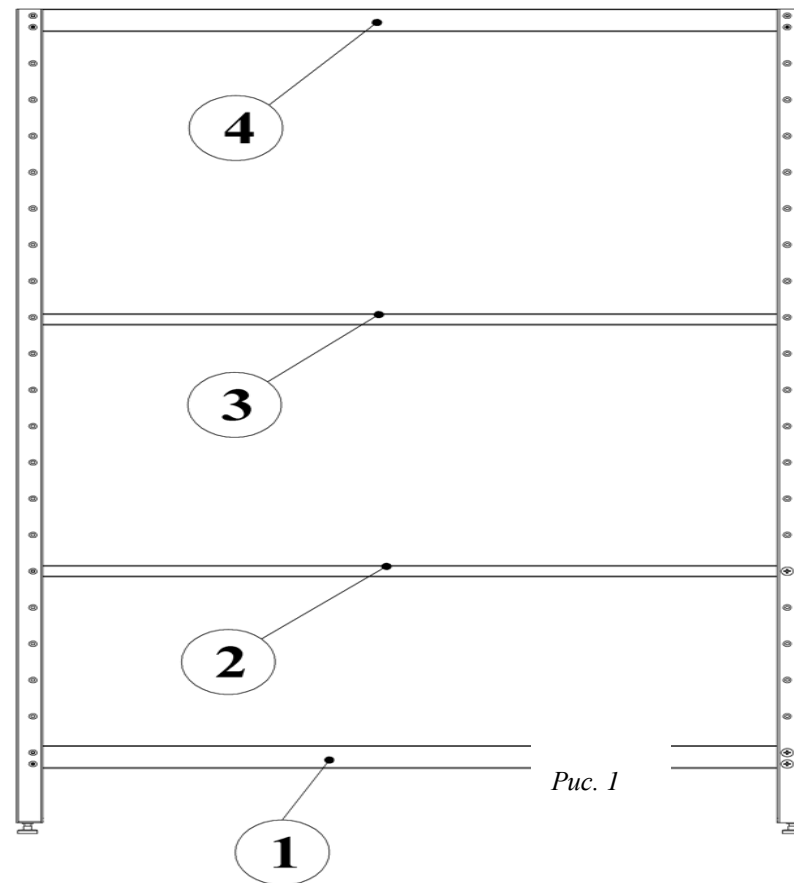


Рис. 1

## 4. ПОРЯДОК ЗАГРУЗКИ СТЕЛЛАЖА

Для обеспечения устойчивости стеллажа, загрузку следует производить с нижних полок, руководствуясь таблицей 2 и Рис. 2. Не допускается нагрузка стеллажа, более чем на **300 кг. Нагрузку на полку следует распределять равномерно.**

Таблица 2

Номер полки	Рекомендуемая нагрузка, кг
4	30
3	60
2	90
1	120

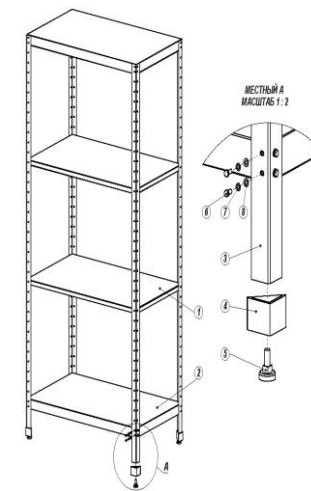


Рис. 2